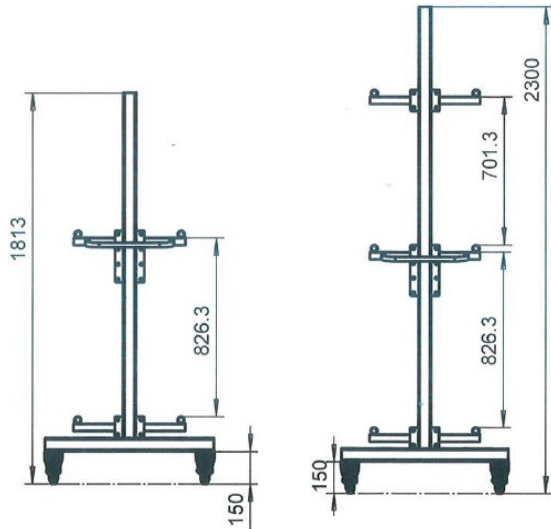


MOBILNY REGAŁ NA KOŁA

Praktyczny regał do transportu i przechowywania kół, do samochodów osobowych i dostawczych.

- ▲ 2 lub 3 poziomy składowania
- ▲ długość całkowita (z uchwytem) – 2,12 m
- ▲ możliwość ułożenia 16 lub 24 kół
- ▲ waga pojedynczego regału: 69 / 89 kg
- ▲ 2 kółka skrętne i hamowane
- ▲ malowany proszkowo



Cena – 1 215 zł/szt netto*
(regał 2 poziomowy)

Cena – 2 085 zł/szt netto*
(regał 3 poziomowy)

RĘCZNY WÓZEK DO TRANSPORTU KÓŁ

Możliwość szybkiego załadowania i przewiezienia nawet 8 kół do samochodów osobowych

- ▲ udźwig – do 200 kg
- ▲ wyposażony w kółka pompowane lub pełne
- ▲ malowany proszkowo
- ▲ masa własna – 25 kg
- ▲ można go wykorzystać do szybkiego mycia kół

Cena – 1 335 zł/szt netto*



*- oferta ważna do 30.09.2013, wyczerpania zapasów lub znacznych zmian kursu €/PLN; cena z transportem w dowolne miejsce w Polsce minimalnej ilości: regał 2 poziomowy: **7 szt**; regał 3 poziomowy: **5 szt**; ręczny wózek: **1 szt**.

FRENDIX®
Poland

tel. +48 604 963 610

www.frendix.pl

info@frendix.pl